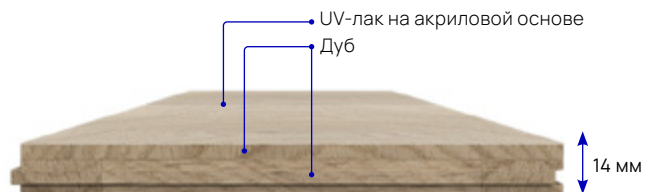


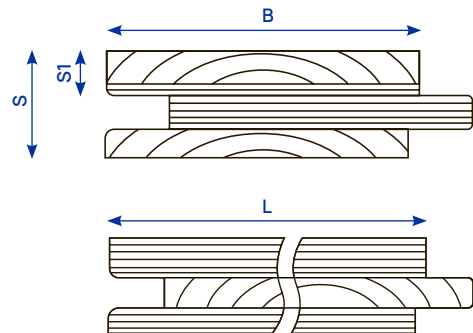
Инженерная доска представляет собой многослойное напольное покрытие, состоящее из нескольких слоев древесины, склеенных между собой. Продукт предназначен для использования в жилых и коммерческих помещениях. Образец инженерной доски представляет собой пример конструкции, типа покрытия, цветового оттенка и размера. Инженерная доска может не иметь точное соответствие и совпадение цветовых оттенков, текстуры, а также уровня блеска и его однородности с образцом инженерной доски из-за естественных вариаций цвета и текстурного рисунка древесины, а также из-за различных источников освещения, их положения, естественного выгорания, износа и старения образцов. Допускается неоднородность оттенков древесины в партии инженерной доски, что связано с разнообразием цветовых оттенков живой древесины и является особенностью дизайна.

Инженерная доска торговой марки «ТЕХНОМАССИВ» представляет собой набор из калиброванных паркетных планок различной длины (далее «планок»), с гребнями и пазами на противоположных кромках и торцах. Форма, размеры инженерной доски и предельные отклонения от них должны соответствовать указанным ниже.



### НОМИНАЛЬНЫЕ РАЗМЕРЫ БАЗОВОГО ПРОДУКТА

Наименование показателей	Номинальные размеры, мм	Допустимые отклонения, мм
ширина В, мм	130, 150, 170, 200	±0,3
длина L, мм	400-2200	±1,0
толщина S, мм	14, 18	±0,2
толщина слоя износа S1, мм	4,4	±0,5



### ПРЕДЕЛЬНЫЕ ОТКЛОНЕНИЯ ОТ НОМИНАЛЬНЫХ РАЗМЕРОВ



Наименование показателей	Допустимые отклонения
перпендикулярность смежных кромок	0,2% от ширины
поперечная кривизна (выпуклость, вогнутость)	0,2% от ширины
продольная кривизна (выпуклость, вогнутость)	1% от длины
продольная кривизна по кромке	0,1% от длины

#### Вид соединения

продольное — паз-гребень,  
торцевое — паз-гребень

Номинальные размеры установлены при заводской влажности паркетных планок 6-10%. Условия хранения, установки и эксплуатации: влажность воздуха — в диапазоне 40-60% при температуре 18°-24°С.

### ТЕХНИЧЕСКИЕ ТРЕБОВАНИЯ

- Верхний слой планок изготавливают из древесины дуба, ясеня, ореха, и др.
- Описание селекций относится только к лицевой части планки, пороки древесины на тыльной части планки не учитываются.
- Финишное покрытие наносится на планки автоматической линией, используемые UV лаки, UV грунты, пигменты Sherwin-Williams (Sweden); ЯРЛИ (Россия).
- Шпатлевка пороков на поверхности планок производится под цвет\* древесины водостойкими шпатлевками.
- Вид распила и направление волокон не нормируется.
- Допускаются повреждения гребня до 30% от его длины.
- Допускаются следы брашировки на кромках торцевой фанки.

### ПРАВИЛА ПРИЕМКИ

- Покупатель обязан проверить количество и соответствие артикула (наименования) поставленного товара согласно накладной. Если количество товара или артикул (наименование) не совпадает с указанным в накладной, покупатель должен в момент приемки составить акт несоответствия и передать его представителю поставщика (продавца).
- Покупателю необходимо провести внешний осмотр упаковки и самого товара. Осмотр включает проверку целостности упаковки, отсутствие видимых повреждений, следов влаги, плесени и других дефектов.
- В случае обнаружения дефектов или несоответствий, покупатель обязан составить акт о выявленных недостатках. Акт подписывается обеими сторонами и служит основанием для предъявления претензий поставщику (продавцу).
- Партия товара считается соответствующей заводским требованиям (условиям договора), если объем товара с производственными дефектами составляет меньше либо равен 5% от партии товара.
- Товар считается принятым покупателем по качеству, соответствующий заводским требованиям (условиям договора) при первом его закреплении (на фиксатор: клей, гвозди и т.п.) к основанию.
- Покупатель обязан обеспечить надлежащие условия хранения и эксплуатации товара после его приемки.

### УПАКОВКА, МАРКИРОВКА, ТРАНСПОРТИРОВАНИЕ И ХРАНЕНИЕ

- Планки должны быть упакованы в пачки попарно, лицевой стороной друг к другу.
- Число планок в пачке и порядок их укладки определяется изготовителем.
- Каждая пачка должна содержать планки одного типа, одной ширины и одной породы.
- Пачки обвязывают полипропиленовой лентой и упаковывают в полиэтиленовую термоусадочную пленку.
- Маркировка с указанием наименования, даты производства товара размещается на торце упаковки под пленкой.
- Товар сопровождается инструкцией по укладке и эксплуатации. Инструкция по укладке и эксплуатации находится в каждой четвертой пачке (упаковке) инженерной доски.
- Товар транспортируется всеми видами крытых транспортных средств в соответствии с правилами перевозки грузов, действующих на данных видах транспорта.
- При транспортировании и хранении товара должна быть обеспечена сохранность упаковки и соблюдены условия, исключающие возможность механических повреждений.

повреждений, увлажнения, воздействия прямых солнечных лучей и загрязнения. • Погрузка товара навалом и выгрузка их сбрасыванием не допускаются. • Упаковки с товаром следует хранить уложенными в правильные ряды и рассортированными по маркам, типам, ширинам в отапливаемых помещениях при температуре 18-24 °С и относительной влажности воздуха RH=40-60%, в условиях, не допускающих увлажнения, поражения грибами и насекомыми.

### УКАЗАНИЯ ПО ПРИМЕНЕНИЮ

Инженерная доска — это высококачественное напольное покрытие, которое сочетает в себе эстетику и тепло натуральной древесины. Для сохранения качества инженерной доски при эксплуатации, важно следовать рекомендациям производителя, в том числе: • Регулярно очищайте поверхность пылесосом или влажной тряпкой. • Используйте специальные средства для ухода за деревянными полами. • Избегайте чрезмерной влажности и прямого контакта с водой. • Берегите пол от механических повреждений, используя коврики у входных дверей и защитные накладки на ножки мебели. • Не рекомендуется использовать инженерную доску в помещениях с повышенной влажностью, таких как бани, сауны и бассейны. • Сочетание инженерной доски и теплого пола возможно при правильном выборе материалов и соблюдении технологии укладки. • Обратите особое внимание на подготовку основания, установку системы отопления и эксплуатацию готового пола. • Обогревающий эффект не должен превышать 60 Вт/м<sup>2</sup>. • Поддерживайте постоянную температуру в помещении. Резкие колебания температуры могут привести к деформации инженерной доски. • Максимальная температура нагрева поверхности пола не должна превышать 27°C. • Регулируйте влажность воздуха в пределах 40-60%, чтобы предотвратить пересушивание древесины.

### ГАРАНТИИ ИЗГОТОВИТЕЛЯ

• Изготовитель гарантирует соответствие инженерной доски требованиям настоящих технических условий при соблюдении условий транспортирования и хранения, укладки и эксплуатации. • Гарантия инженерной доски торговой марки «ТЕХНОМАССИВ» составляет 24 месяца от даты передачи товара покупателю. • В течение установленного срока изготовитель обязуется устранить выявленные покупателем и установленные изготовителем как производственные дефекты материала: трещины, расслоение, коробление, несоответствие размеров обусловленные производственным браком. • Гарантия не распространяется на: 1. Естественный износ поверхности паркета. 2. Повреждения, вызванные несоблюдением правил эксплуатации и ухода. 3. Механические повреждения, полученные в результате действий третьих лиц или непредвиденных обстоятельств. 4. Изменение внешнего вида продукции, связанное с естественным старением древесины.

\* В сортах Рустик и Кантри шпатлевка черная.

### СОРТИРОВКА

#### СЕЛЕКТ



Умеренные вариации цветовых оттенков, характерные для данной породы, допускаются естественные перепады по цвету между планками, допускаются естественные перепады по цвету на одной планке, допускаются живые сросшиеся сучки в цвет древесины диаметром до 10 мм, допускаются темные сросшиеся сучки (трещины) размером до 5 мм, не более 3 элементов на 1 погонный метр, шпатлюются в тон покрытия.

#### НАТУР



Активные вариации цветовых оттенков, характерные для данной породы, допускаются естественные перепады по цветовым оттенкам между планками, допускаются естественные перепады по цветовым оттенкам на одной планке, допускаются живые сросшиеся сучки в цвет древесины диаметром до 20 мм, допускаются темные сросшиеся сучки (трещины) размером до 15 мм, не более 3 элементов на 1 погонный метр, шпатлюются в тон покрытия.

#### РУСТИК



Контрастные вариации цветовых оттенков, характерные для данной породы, допускаются естественные перепады по цветовым оттенкам между планками, допускаются естественные перепады по цветовым оттенкам на одной планке, допускаются живые сросшиеся сучки в цвет древесины без ограничений, допускаются темные сросшиеся сучки (трещины) до 45 мм, шпатлюются в тон покрытия.

#### ПРАЙМ



Активные вариации цветовых оттенков, характерные для данной породы, допускаются естественные перепады по цвету между планками, допускаются естественные перепады по цвету на одной планке, допускаются живые сросшиеся сучки в цвет древесины диаметром до 10 мм, допускаются темные сросшиеся сучки (трещины) размером до 5 мм, не более 3 элементов на 1 погонный метр, шпатлюются в тон покрытия.

#### ОРИДЖИНАЛ



Контрастные вариации цветовых оттенков, характерные для данной породы, допускаются естественные перепады по цветовым оттенкам между планками, допускаются естественные перепады по цветовым оттенкам на одной планке, допускаются живые сросшиеся сучки в цвет древесины диаметром до 20 мм, допускаются темные сросшиеся сучки (трещины) размером до 15 мм, не более 3 элементов на 1 погонный метр, шпатлюются в тон покрытия.

#### КАНТРИ



Контрастные вариации цветовых оттенков, характерные для данной породы, допускаются естественные перепады по цветовым оттенкам между планками, допускаются естественные перепады по цветовым оттенкам на одной планке, допускаются живые сросшиеся сучки в цвет древесины без ограничений, допускаются темные сросшиеся сучки (трещины) без ограничений, шпатлюются в тон покрытия.